

LEGENDA	
SIGLA	DESCRIZIONE
Q0	Interruttore generale
Q1	Interruttore ausiliari
TR	Toroidi differenziale
K0	Differenziale a riarmo automatico
K1	Contattore di linea
Y0	Bobina di sgancio
S2	Selettore accensione impianto man./aut.
P1	Interruttore crepuscolare
FC	Fotoresistenza crepuscolare
Q4 - Q9	Interruttori protezione linee lampade

**COMUNE DI NULE**  
PROVINCIA DI SASSARI

**PROGETTO DEFINITIVO - ESECUTIVO:**  
*"MANUTENZIONE STRAORDINARIA RETI DI ILLUMINAZIONE PUBBLICA"*

TAVOLA  
**N.3**

SCHEMA ELETTRICO,  
PARTICOLARI E SCHEMA  
INSTALLAZIONE NUOVO  
QUADRO I.P.

SCALA: /

Committente:  
Comune di Nule  
(RUP: Ing. Giovanni Cumpostu)

Progettista: Benedetto Crabolu

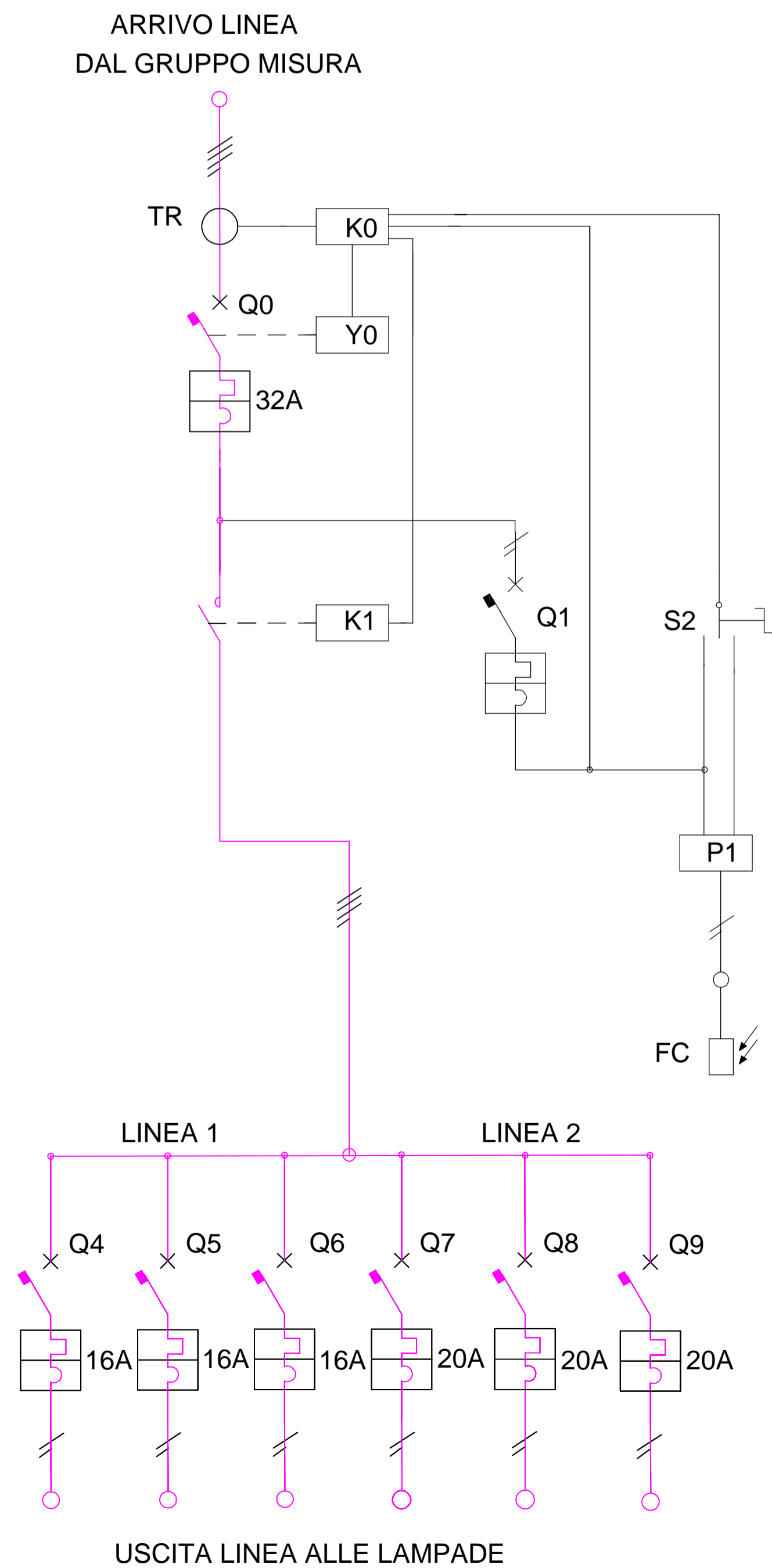


Data: Ottobre 2018

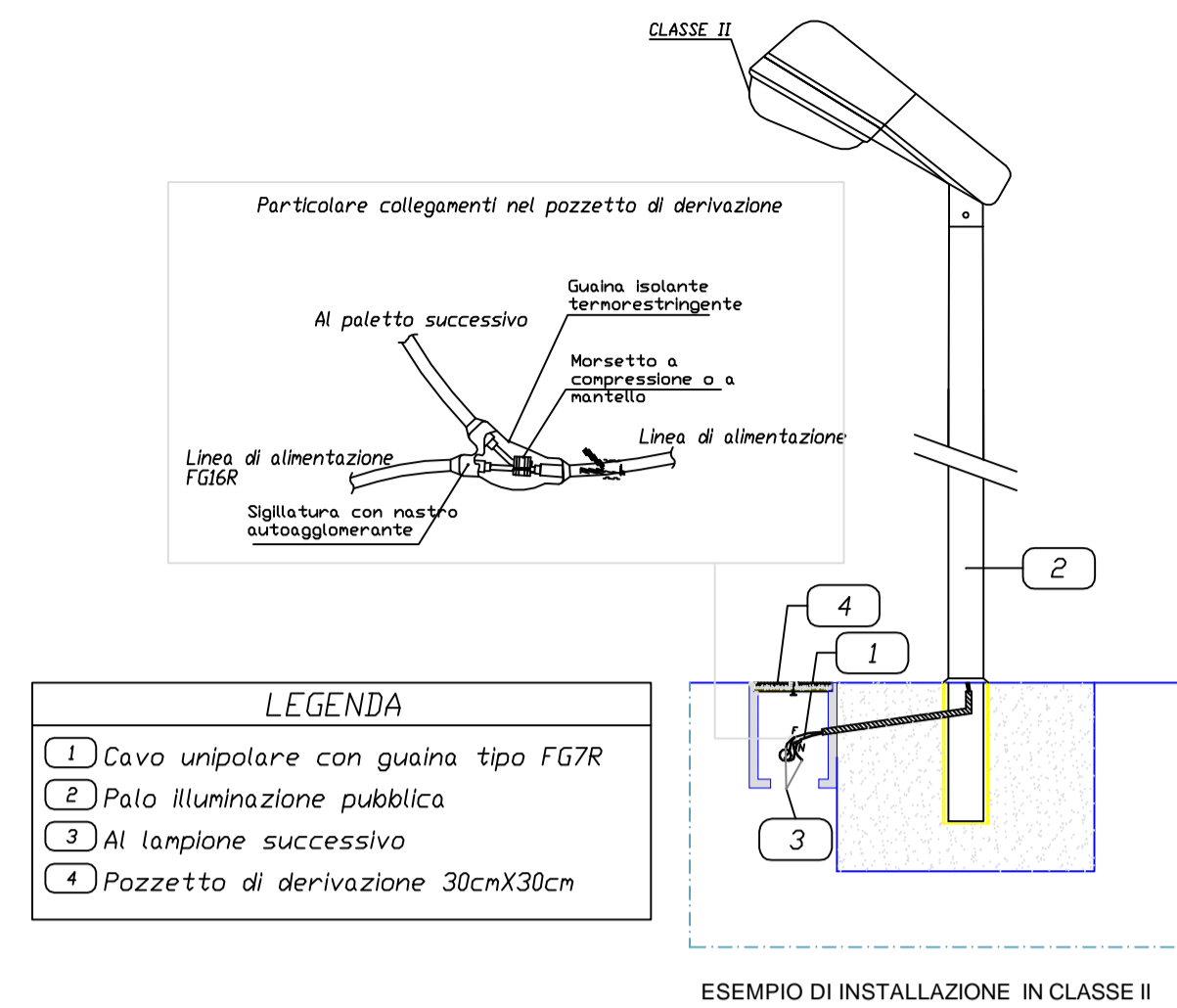


Studio di Ingegneria Crabolu Benedetto - Via Dante n° 33 - 07010 Nule (SS)  
Cell. 3496135242 - email: bcrabolu@gmail.com - P.I. 02428520908

**Schema di principio QIP 13,48KW**



**PARTICOLARE DI DEVIAZIONE IN POZZETTO**



**PARTICOLARE SCAVO PER CAVIDOTTO**

